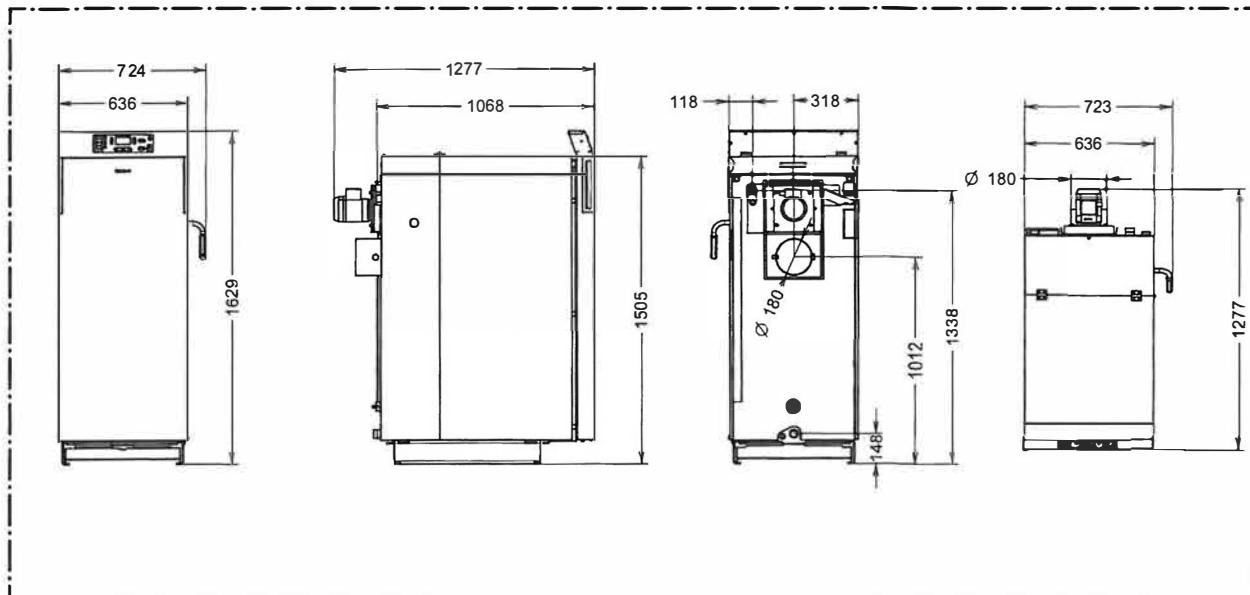


**2 – CARATTERISTICHE TECNICHE**



La leva scuoti turbolatori può essere installata sia a destra che a sinistra del generatore.

