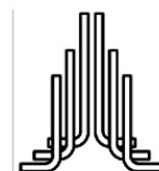
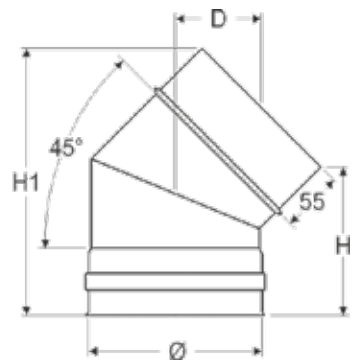
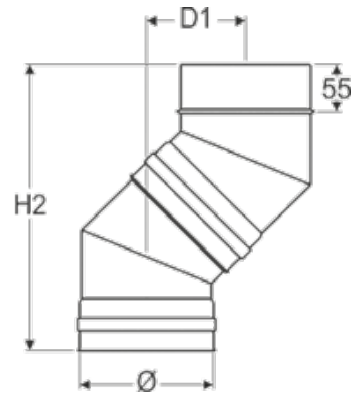


PERNA

CURVA 45° - 45° ELBOW - COUDE À 45°

Cod. / Code / Réf.	H	H1	H2	D	D1		Ø Int. / Inte. / Intér.	Ø Est. / Exte. / Extér.
DPGC80/45	128	220	309	72	105		*80	130
DPGC100/45	132	238	332	77	115		*100	150
DPGC120/45	137	257	354	81	124		*120	170
DPGC130/45	137	264	362	83	127		*130	180
DPGC140/45	137	271	369	84	130		*140	190
DPGC150/45	133	275	369	84	130		*150	200
DPGC180/45	137	299	397	90	142		180	230
DPGC200/45	130	308	401	91	143		200	250
DPGC250/45	137	349	446	100	162		250	300



MULTICLIMA