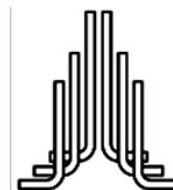
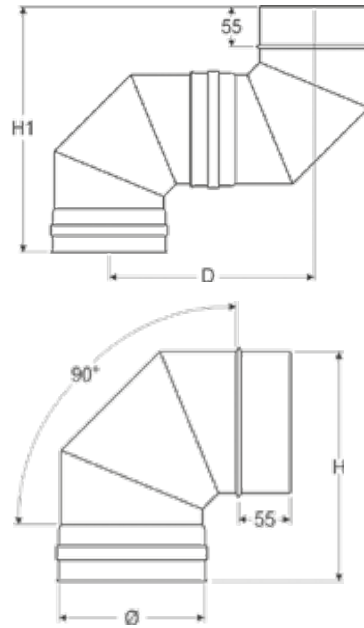


PERNA

CURVA 90° - 90° ELBOW - COUDE À 90°

Cod. / Code / Réf.	H	H1	D	Ø Int. / Inte. /Intér.	Ø Est. / Exte. / Extér.
DPGC80/90	237	344	289	*80	130
DPGC100/90	243	337	282	*100	150
DPGC120/90	270	369	314	*120	170
DPGC130/90	269	359	304	*130	180
DPGC140/90	283	377	322	*140	190
DPGC150/90	298	396	341	*150	200
DPGC180/90	322	415	360	180	230
DPGC200/90	346	443	388	200	250
DPGC250/90	396	493	438	250	300

* Guarnizione inclusa



MULTICLIMA