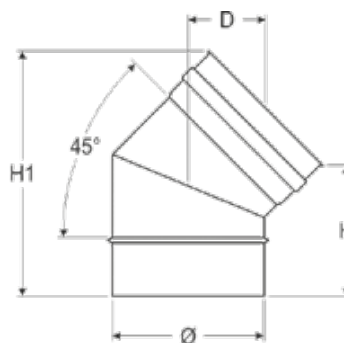
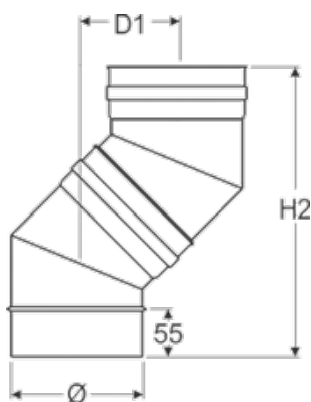


# PERNA

## CURVA 45° - 45° ELBOW - COUDE À 45°

| Cod. / Code / Réf. | Ø    | H   | H1  | H2  | D  | D1  |
|--------------------|------|-----|-----|-----|----|-----|
| MPGC80/45          | *80  | 125 | 189 | 275 | 63 | 91  |
| MPGC100/45         | *100 | 128 | 206 | 295 | 69 | 99  |
| MPGC120/45         | *120 | 133 | 225 | 319 | 74 | 109 |
| MPGC130/45         | *130 | 128 | 220 | 309 | 72 | 105 |
| MPGC140/45         | *140 | 128 | 227 | 316 | 74 | 108 |
| MPGC150/45         | *150 | 132 | 238 | 332 | 77 | 115 |
| MPGC180/45         | 180  | 137 | 264 | 362 | 83 | 127 |
| MPGC200/45         | 200  | 131 | 273 | 365 | 84 | 129 |
| MPGC220/45         | 220  | 137 | 292 | 390 | 89 | 139 |
| MPGC250/45         | 250  | 130 | 308 | 401 | 91 | 143 |

\* Guarnizione inclusa



Dal Ø 80 al Ø 200 Sp. 0,4 mm - From Ø 80 to Ø 200 th. 0,4 mm - Du Ø 80 jusqu'au Ø 200 ép. 0,4 mm