

2 – CARATTERISTICHE TECNICHE

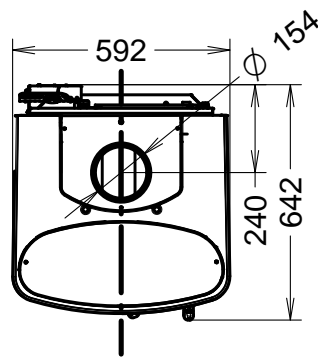
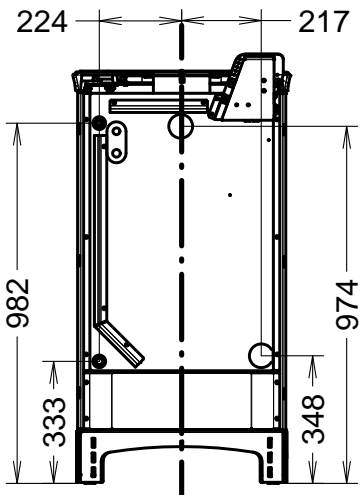
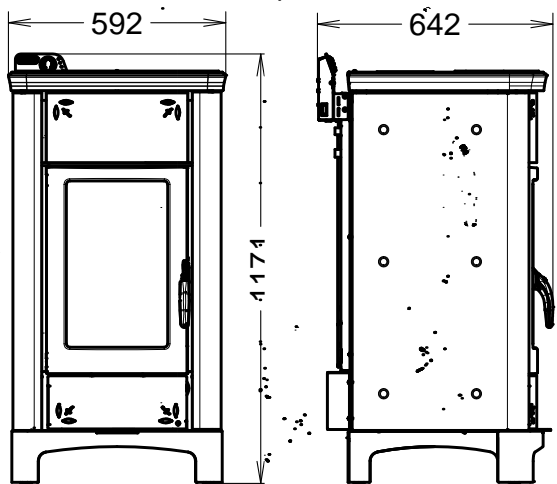
	ARDHEA EVO5	
Altezza (mm)	1.171	
Profondità (mm)	642	
Larghezza (mm)	592	
Peso a vuoto senza rivestimenti (kg)	215	
Ø Uscita fumi interno (mm)	150	
Ø Uscita fumi esterno (mm)	154	
Tiraggio Minimo (Pa)	14	
Carica massima consentita Kg ***	4,6	
Consumo orario massimo (Kg/h) ***	3,8	
Durata media della carica (Min) **	50	
Potenza al Focolare (kW) **	16,4	
Potenza Nominale (kW) **	15,1	
Potenza all'acqua (kW) **	11,0	
Potenza all'ambiente (kW) **	4,1	
Rendimento (%) **	92,2	
Emissioni CO (mg/m ³ al 13% O ₂) **	79	
Volume Riscaldabile (m ³) *	400	
Temperatura Media Fumi (°C) **	153	
Portata dei fumi (g/s) **	8,2	
Contenuto acqua (l)	33	
Pressione minima di esercizio	1,0	
Pressione massima di esercizio	2,5	
Temperatura massima mandata acqua (°C)	80	
Temperatura minima ritorno acqua (°C)	55	
Dimensioni bocca fuoco (mm) (LxH)	306x316	
Dimensione focolare (mm) (LxHxP)	424x430x355	
Dimensione forno (mm) (LxHxP)	-	
Tensione e freq. di alimentazione (V – Hz)	230 – 50	

* **IMPORTANTE:** tenere in considerazione che il volume riscaldabile dipende in modo considerevole dall'isolamento dell'abitazione (classe energetica dell'immobile) e dalla posizione dell'apparecchio nella planimetria dell'abitazione stessa, quindi i valori indicati possono variare anche considerevolmente.

** **ATTENZIONE:** i valori indicati sono stati ottenuti utilizzando legna di faggio in ciocchi (3 ciocchi) con potere calorifico inferiore pari a 15.429 kJ/kg e umidità inferiore al 15%. L'utilizzo di legna con caratteristiche inferiori rispetto a quanto indicato causa minor resa, minor rendimento e maggior cenere prodotta. Inoltre il vetro della porta di caricamento si sporca maggiormente.

*** **E' severamente vietato caricare una quantità di combustibile superiore a quanto indicato nella tabella. Non verranno riconosciuti in garanzia eventuali danni derivanti dall'esposizione prolungata dell'apparecchio a temperature troppo elevate.**

VISTA ISOMETRICA SCALA 1:10



VISTA SUPERIORE
SCALA 1:20