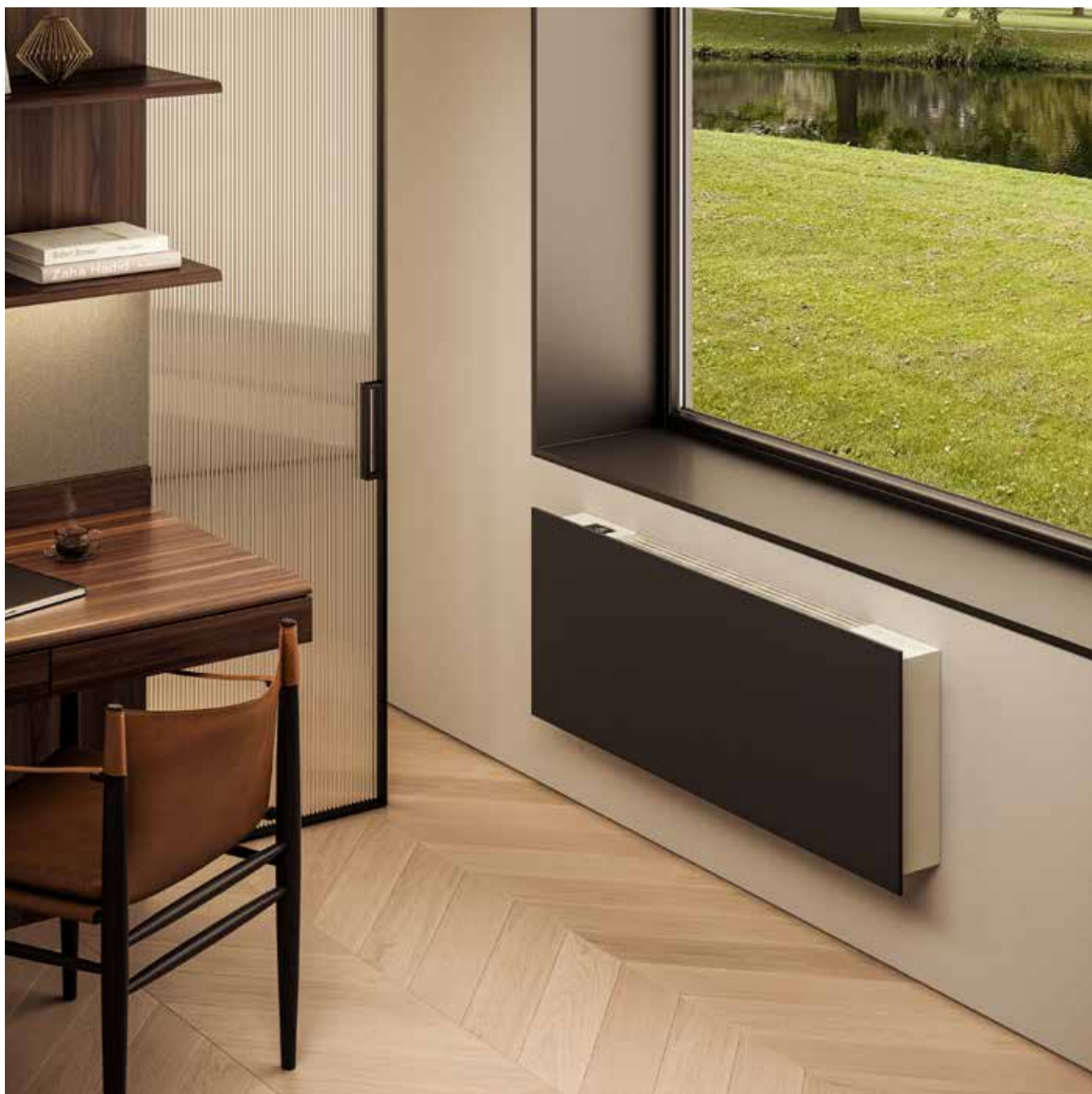


# VENTANA<sup>®</sup> LOW

CE GARANZIA  
EUROPEA

Ventilconvettore ribassato caldo & freddo



#### Caratteristiche:

Ventana<sup>®</sup> LOW il ventilconvettore ad alte prestazioni ed elevata efficienza dal design compatto, progettato per funzionamento con impianti a pompa di calore.

Il terminale può operare in riscaldamento e raffreddamento. Motori brushless DC inverter. Massima flessibilità di configurazione, connettività e controllo.

#### Kit di fissaggio:

A corredo tasselli idonei per pareti in muratura o laterizio compatto.

#### Imballo:

Il ventilconvettore viene imballato in scatola di cartone riciclabile.

#### Verniciatura:

A polveri epossipoliestere ecologiche con processo certificato DIN 55900-1,-2.

#### Pulizia:

Filtri facilmente asportabili, lavabili o sostituibili.

#### Specifiche elettriche:

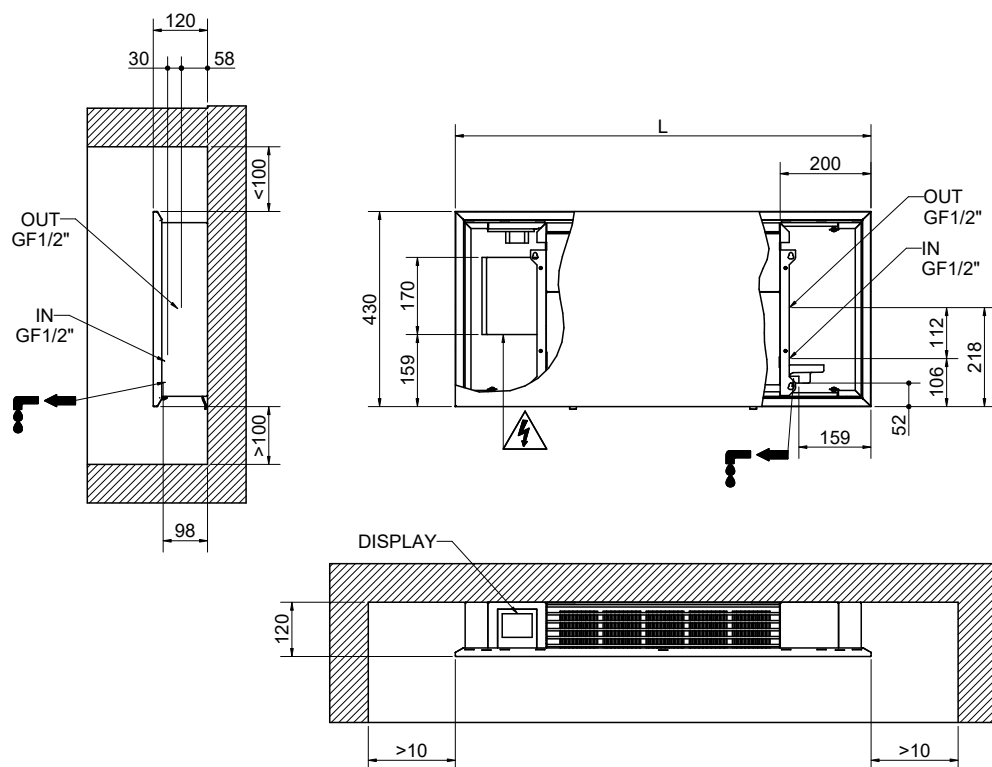
 Classe 1.

#### Colori:

Standard Bianco RAL 9016-R02. Per altri colori consultare cartella colori.

# VENTANA® LOW

Ventilconvettore ribassato caldo & freddo



**REVERSIBILE**  
Attacchi reversibili di serie

## VENTANA® LOW

		MODELLO
Versione		<b>4000</b>
<b>STANDARD</b> senza comando	Codice BIANCO RAL 9016-R02	3584776100028
<b>CS</b> con comando stand-alone a bordo	Codice BIANCO RAL 9016-R02	3584776100050
<b>CW</b> con comando Wi-Fi a bordo	Codice BIANCO RAL 9016-R02	3584776100039

I codici riportati nella tabella si riferiscono ai modelli di colore Bianco RAL 9016-R02.  
Per le interfacce di COMANDO applicabili sulle versioni STANDARD vedere accessori.

### Dati dimensionali

MODELLO	Larghezza	Altezza	Profondità
	L [mm]	H [mm]	P [mm]
<b>4000</b>	915	430	120

TERMINALI  
CALDO & FREDDO

TERMINALI  
CALDO

SCHEDE TECNICHE  
SUPPORTO - ACCESSORI

# VENTANA<sup>®</sup> LOW

## SCHEDA TECNICA

		VENTANA <sup>®</sup> LOW
MODELLO		4000
Resa totale in riscaldamento SUPERMAX (1)	[W]	1710
Portata acqua (1)	[l/h]	274
Perdite di carico acqua (1)	[kPa]	17,4
Resa totale in raffreddamento SUPERMAX (2)	[W]	1370
Resa sensibile in raffreddamento SUPERMAX (2)	[W]	1090
Portata acqua (2)	[l/h]	200
Perdite di carico acqua (2)	[kPa]	8,2
Resa totale in riscaldamento MASSIMA (3)	[W]	1450
Portata acqua (3)	[l/h]	253
Perdite di carico acqua (3)	[kPa]	14,7
Resa totale in raffreddamento MASSIMA (4)	[W]	1100
Resa sensibile in raffreddamento MASSIMA (4)	[W]	0,85
Portata acqua (4)	[l/h]	189
Perdite di carico acqua (4)	[kPa]	7

### CARATTERISTICHE VELOCITÀ SUPERMAX

Potenza sonora	[dB(A)]	56
Max potenza elettrica assorbita	[W]	22
Max portata d'aria	[m <sup>3</sup> /h]	370

### CARATTERISTICHE VELOCITÀ MASSIMA

Potenza sonora	[dB(A)]	53
Max potenza elettrica assorbita	[W]	13
Max portata d'aria	[m <sup>3</sup> /h]	305

### CARATTERISTICHE ELETTRICHE

Tensione di alimentazione	230 [V] AC 50 [Hz]
Isolamento elettrico	Classe I
Connettività	Wi-Fi (opzionale)
Altro	Gestione elettrovalvola bypass (opzionale)

### CARATTERISTICHE IDRAULICHE

Temperatura ambiente operativa	Da 5 [°C] a 35 [°C] – 60% RH
Temperatura di mandata acqua	Da 5 [°C] a 75 [°C]
Pressione di esercizio	Da 1 [bar] a 6 [bar]
Connessioni idrauliche	G1/2" femmina

(1) In accordo a EN 1397: Acqua IN 45 / OUT 40 [°C], Aria 20 [°C], Bulbo umido 15 [°C], velocità Supermax

(2) In accordo a EN 1397: Acqua IN 7 / OUT 12 [°C], Aria 27 [°C], Bulbo umido 19 [°C], velocità Supermax

(3) In accordo a EN 1397: Acqua IN 45 / OUT 40 [°C], Aria 20 [°C], Bulbo umido 15 [°C], velocità massima

(4) In accordo a EN 1397: Acqua IN 7 / OUT 12 [°C], Aria 27 [°C], Bulbo umido 19 [°C], velocità massima

NOTA: Velocità Supermax non programmata di default ma attivabile intervenendo sui settaggi della scheda elettronica