

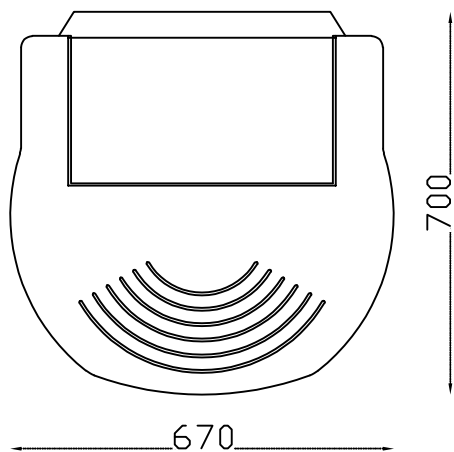
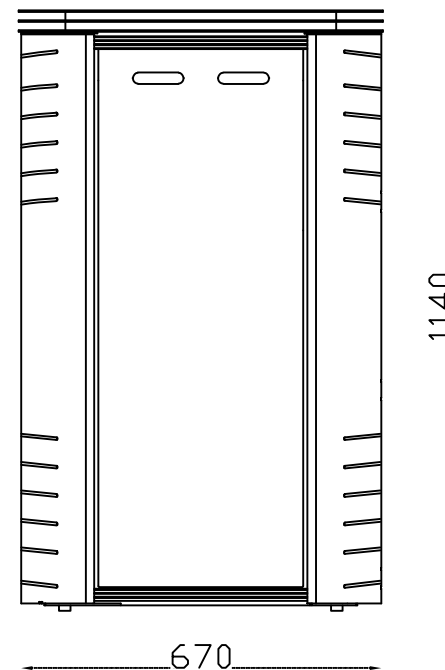
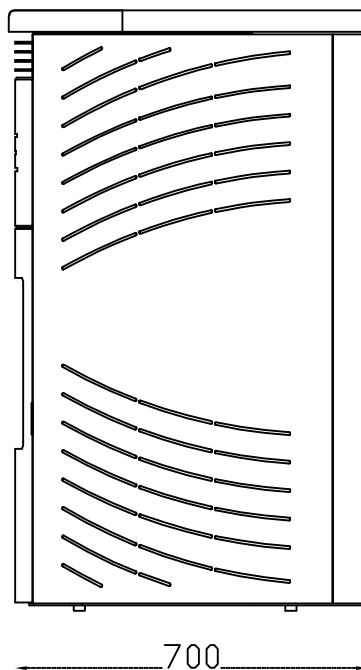
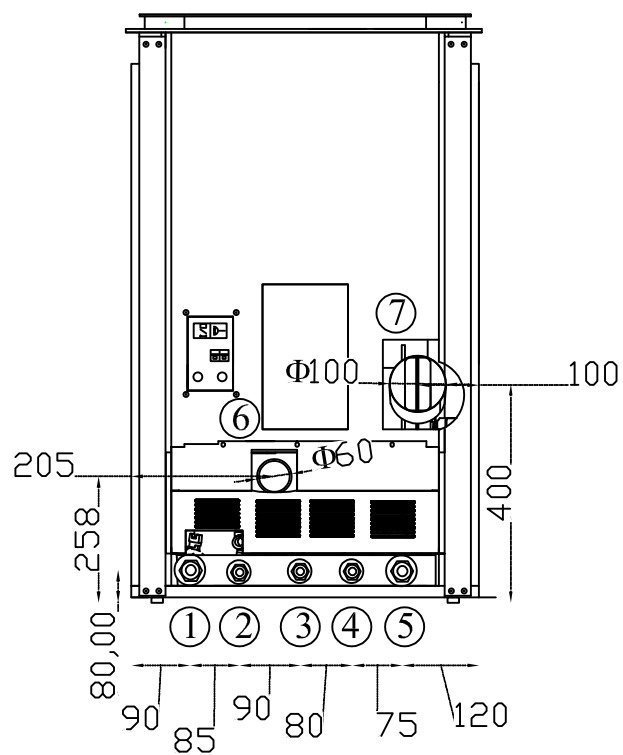
SCHEDA TECNICA

CLOE 26 luxury

	Unità di misura	Termostufa Cloe 26 luxury
ALTEZZA	cm	114
LARGHEZZA	cm	67
PROFONDITA'	cm	70
DIAMETRO TUBO SCARICO FUMI	mm	100
CAPACITA' SERBATOIO PELLETS	kg	30
DIMENSIONE PELLETS	mm	6
POTENZA AL FOCOLARE MIN	kW	6,40
POTENZA AL FOCOLARE MAX	kW	26,40
POTENZA NOMINALE MIN	kW	5,90
POTENZA NOMINALE MAX	kW	23,50
POTENZA RESA ALL'ACQUA	kW	20,60
POTENZA RESA ALL'AMBIENTE	kW	2,90
VOLUME RISCALDABILE	m ³	577 ¹
CONSUMO COMBUST. MIN	kg/h	1,30
CONSUMO COMBUST. MAX	kg/h	5,39 ²
RENDIMENTO	%	89,00
TENSIONE ALLA RETE	Volt	230
FREQUENZA ALLA RETE	Herz	50
POTENZA Elett. ASSORBITA	Watt	140
PRODUZIONE ACQUA SANITARIA	l/min	Da 8 a 12
PRESSIONE DI ESERCIZIO MAX	bar	2
PESO	kg	210

¹ Il calcolo è stato effettuato in condizione di clima mite e per edifici con classe energetica A+

² Potere calorifico inferiore del pellet kW 4.9



Legenda:

1. Ritorno Impianto (3/4");
2. Carico Impianto (1/2");
3. Fredda Sanitaria (1/2")/Ritorno Boiler (3/4") * presente su versioni con kit;
4. Calda Sanitaria (1/2")/Mandata Boiler (3/4") * presente su versioni con kit ;
5. Mandata impianto (3/4");
6. Tiraggio Aria Comburente;
7. Uscita Fumi