

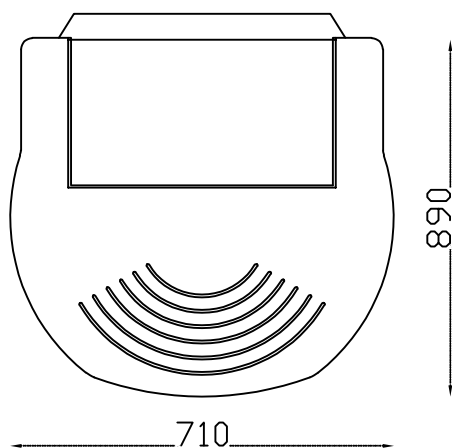
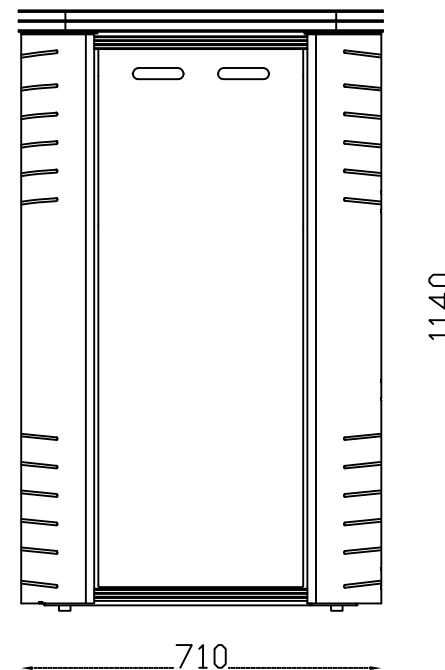
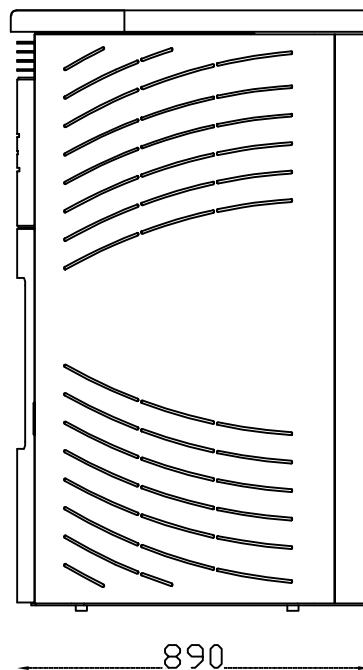
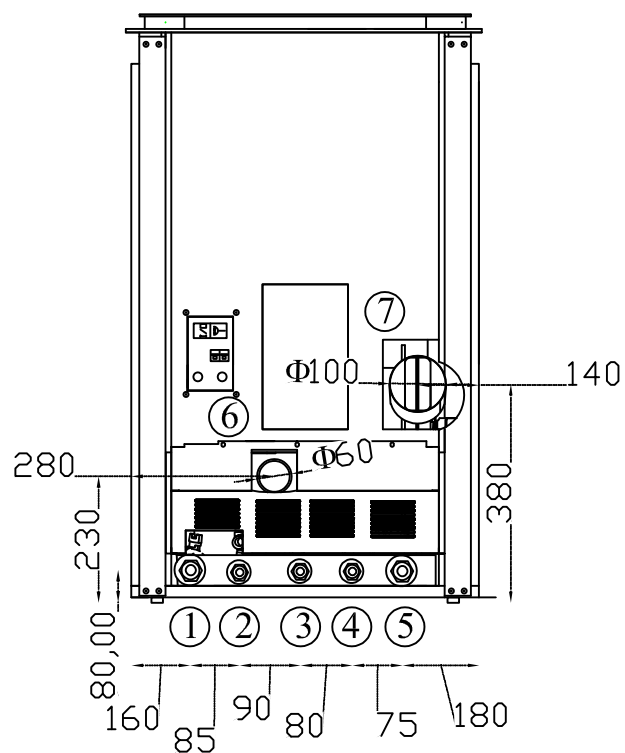
SCHEDA TECNICA

CLOE 35 luxury

	Unità di misura	Termostufa CLOE 35 luxury
ALTEZZA	cm	114
LARGHEZZA	cm	71
PROFONDITA'	cm	89
DIAMETRO TUBO SCARICO FUMI	mm	100
CAPACITA'	kg	35
DIMENSIONE PELLETS	mm	6
POTENZA AL FOCOLARE MIN	kW	10,26
POTENZA AL FOCOLARE MAX	kW	34,73
POTENZA NOMINALE MIN	kW	9,52
POTENZA NOMINALE MAX	kW	31,71
POTENZA RESA ALL'ACQUA	kW	27,55
POTENZA RESA ALL'AMBIENTE	kW	4,28
VOLUME RISCALDABILE	m ³	779 ¹
CONSUMO COMBUST. MIN	kg/h	2,09
CONSUMO COMBUST. MAX	kg/h	7,08 ²
RENDIMENTO	%	91,29
TENSIONE ALLA RETE	Volt	230
FREQUENZA ALLA RETE	Herz	50
POTENZA ELETT. ASSORBITA	Watt	140
PRODUZIONE DI ACQUA CALDA	l/min	Da 8 a 12
PRESSIONE DI ESERCIZIO MAX	bar	2
PESO	Kg	260

¹ Il calcolo è stato effettuato in condizione di clima mite e per edifici con classe energetica A+

² Potere calorifico inferiore del pellets kW 4.9



Legenda:

1. Ritorno Impianto (3/4");
2. Carico Impianto (1/2");
3. Fredda Sanitaria (1/2")/Ritorno Boiler (3/4") * presente su versioni con kit;
4. Calda Sanitaria (1/2")/Mandata Boiler (3/4") * presente su versioni con kit ;
5. Mandata impianto (3/4");
6. Tiraggio Aria Comburente;
7. Uscita Fumi