

EN 16510
 BlmSchV Stufe 2
 Regensburger BStV / Aachener BStV / Munchener BStV
 ART.15a B-VG / Klimafonds / LRV
 5 stelle DM.186 / Conto Termico 2.0



BAFA
 Bundesamt für Wirtschaft
 und Ausfuhrkontrolle

Dati tecnici

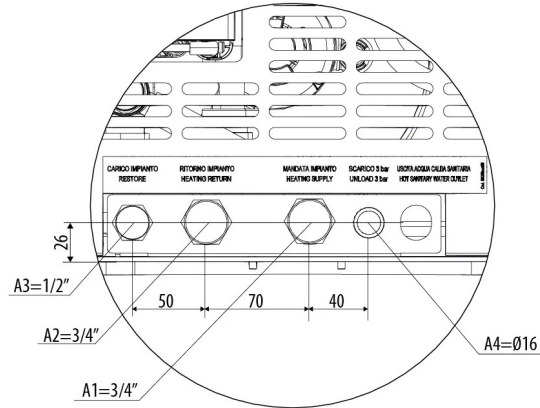
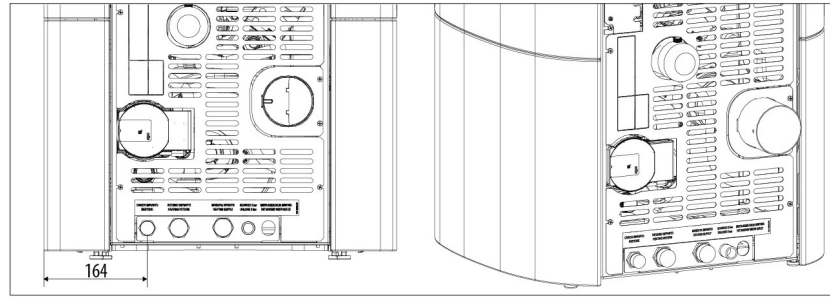
Potenza utile nominale (Max)	24.2 kW
Potenza utile nominale (H ₂ O)	18.2 kW
Potenza utile minima	4.4 kW
Potenza utile minima (H ₂ O)	2.3 kW
Rendimento al Max	92.9 %
Rendimento al Min	95.9 %
Classe efficienza energetica (scala A++ / G)	A++
Indice di efficienza energetica (EEI)	132 %
Efficienza energetica stagionale del riscaldamento d'ambiente (η _s)	90 %
Temperatura dei fumi in uscita al Max	182 °C ***
Temperatura dei fumi in uscita al Min	78 °C ***
PM / OGC / NOx al Max (13% O ₂)	12 / 1 / 92 mg/Nm ³
PM / OGC / NOx al Min (13% O ₂)	12 / 6 / 100 mg/Nm ³
CO al 13% O ₂ al Min e al Max	0.017 / 0.014 %
CO ₂ al Min e al Max	5.9 / 13.6 %
Contenuto in litri della caldaia	14 l
Pressione massima di esercizio	2 bar
Tiraggio consigliato alla potenza Max	10 Pa ****
Tiraggio minimo consentito alla potenza Min	2 Pa ****
Massa fumi al Min e al Max	5.4 / 14.2 g/sec
Capacità serbatoio	40 l / 26 kg *
Dimensioni del combustibile	Ø6mm L3÷40mm
Consumo orario al Min e al Max	1 / 5.4 kg/h *
Autonomia al Min e al Max	26 / 5 h *
Volume riscaldabile m ³	440 / 691 / 1210 **
Ingresso aria per la combustione	Ø 50 mm
Presa d'aria	80 cm ²
Uscita fumi	Ø 80 mm
Potenza elettrica nominale (EN 60335-1)	126 W (max 370 W)
Tensione e frequenza di alimentazione	230 Volt / 50 Hz
Peso netto	197 kg
Distanza da materiale combustibile (retro/lato/sotto)	200 / 200 / 0 mm
Distanza da materiale combustibile (fronte/soffitto)	750 / 1000 mm

* Dati che possono variare a seconda del combustibile usato

** Volume riscaldabile a seconda della potenza richiesta al m³ (rispettivamente 55-35-20 W/m³)

*** Temperatura fumi in corrispondenza all'uscita dell'apparecchio, da usare nel calcolo di dimensionamento del camino (secondo EN 13384-1)

**** Per i calcoli di dimensionamento del camino (secondo EN 13384-1) considerare un tiraggio minimo di 2 Pa



- A1 = Mandata acqua riscaldamento
- A2 = Ritorno acqua riscaldamento
- A3 = Carico impianto / Ingresso acqua fredda sanitaria
- A4 = Scarico impianto
- A5 = Uscita acqua calda sanitaria



Si consiglia vivamente di lavare l'intero impianto prima di collegarlo al fine di eliminare residui e depositi. Installare, sempre a monte della stufa, delle saracinesche di intercettazione al fine di isolare la stessa dell'impianto idrico qualora fosse necessario muoverla o spostarla, per eseguire la manutenzione ordinaria e/o straordinaria. Collegare la stufa utilizzando delle tubazioni flessibili per non vincolare eccessivamente la stufa all'impianto e per permettere dei leggeri spostamenti.