

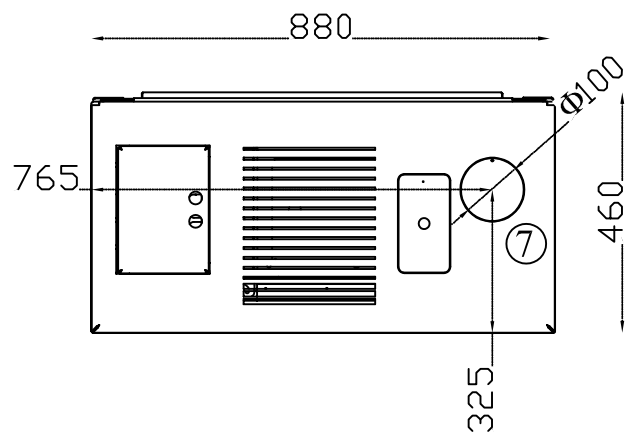
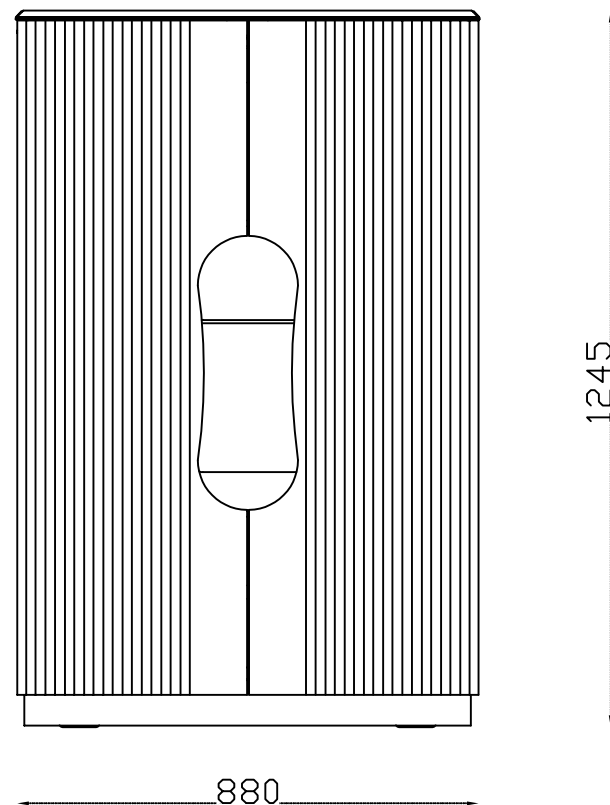
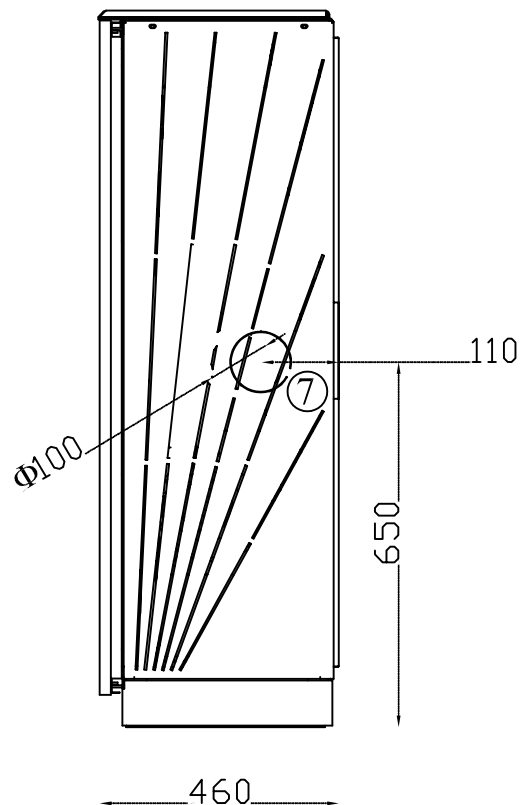
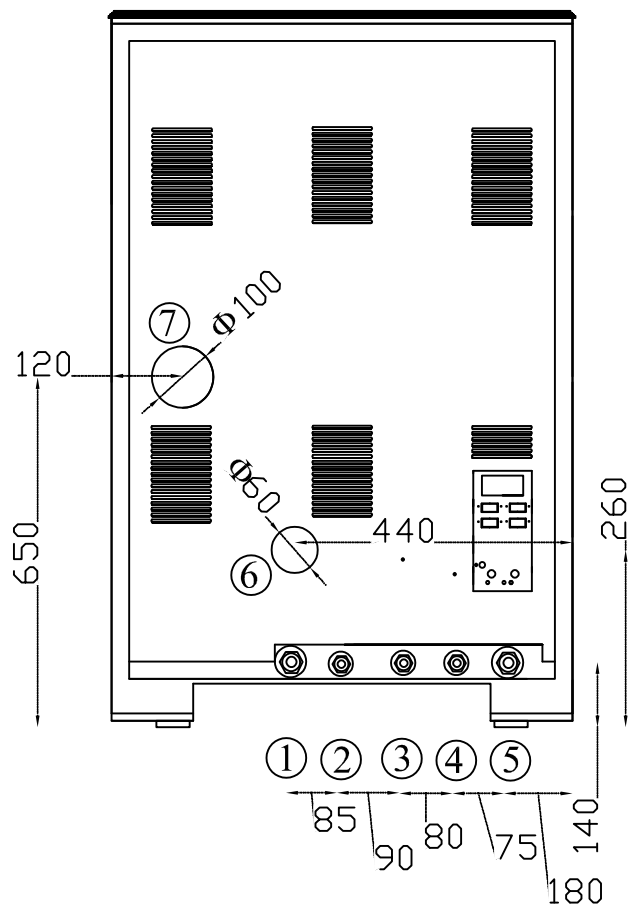
SCHEDA TECNICA

ELODIE 20

| | Unità di misura | Termostufa ELODIE 20 |
|-----------------------------|-----------------|----------------------|
| ALTEZZA | cm | 124,5 |
| LARGHEZZA | cm | 88 |
| PROFONDITA' | cm | 46 |
| DIAMETRO TUBO SCARICO FUMI | mm | 100 |
| CAPACITA' SERBATOIO PELLETS | kg | 25 |
| DIMENSIONE PELLETS | mm | 6 |
| POTENZA AL FOCOLARE MIN | kW | 6,8 |
| POTENZA AL FOCOLARE MAX | kW | 22,48 |
| POTENZA NOMINALE MIN | kW | 6,4 |
| POTENZA NOMINALE MAX | kW | 20,00 |
| POTENZA RESA ALL'ACQUA | kW | 16,09 |
| POTENZA RESA ALL'AMBIENTE | kW | 3,91 |
| VOLUME RISCALDABILE | m ³ | 491 ¹ |
| CONSUMO COMBUST. MIN | kg/h | 1,39 |
| CONSUMO COMBUST. MAX | kg/h | 4,59 ² |
| RENDIMENTO | % | 89 |
| TENSIONE ALLA RETE | Volt | 230 |
| FREQUENZA ALLA RETE | Herz | 50 |
| POTENZA Elett. ASSORBITA | Watt | 140 |
| PRODUZIONE ACQUA SANITARIA | l/min | Da 8 a 12 |
| PRESSIONE DI ESERCIZIO MAX | bar | 2 |
| PESO | Kg | 190 |

¹ Il calcolo è stato effettuato in condizione di clima mite e per edifici con classe energetica A+

² Potere calorifico inferiore del pellets kW/kg 4.9



Legenda:

1. Ritorno Impianto (3/4");
2. Carico Impianto (1/2");
3. Fredda Sanitaria (1/2")/Ritorno Boiler (3/4") * presente su versioni con kit;
4. Calda Sanitaria (1/2")/Mandata Boiler (3/4") * presente su versioni con kit ;
5. Mandata impianto (3/4");
6. Tiraggio Aria Comburente;
7. Uscita Fumi (predisposizione);