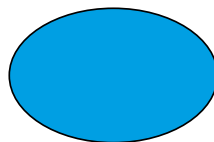




KIT 1 orizzontale



Dimensioni: 14,5 x 54,5 x 34 cm (PxHxH)



FUNZIONI

Interfaccia generatore di calore con caldaia a gas. Consente la gestione del riscaldamento, effettua la produzione di acqua calda sanitaria istantanea; separa il circuito del generatore di calore dal circuito della caldaia mettendo a norma l'impianto secondo ISPEL del 18/09/2006. Funzione anticondensa.



COMPONENTI

- 1 Centralina elettronica
- 1 Scambiatore termico 30/40 kW
- 1 Scambiatore sanitario 14/20 kW
- 2 Circolatori 15/70
- 1 Valvola motorizzata 3 vie 1/2"
- 1 Flussostato da 1/2"
- 1 Valvola di non ritorno 1"
- Tubazioni in rame DN20 mm uscita 3/4" M - DN14 mm uscita 1/2" M
- 1 Box in lamiera verniciato bianco
- 1 Cablaggio elettrico

APPLICAZIONI



Generatore di calore **senza circolatore** a bordo macchina. Termocamini, Termocucine, Stufe e Caldaie.

Codice	Descrizione	
K10-3014	30 KW - 14 KW	

Codice	Descrizione	Prezzo
K10-3014-BASE	30 KW - 14 KW	

LEGENDA

MI MANDATA IMPIANTO

AF ACQUA FREDDA

AFC ACQUA FREDDA CALDAIA

RG RITORNO GENERATORE

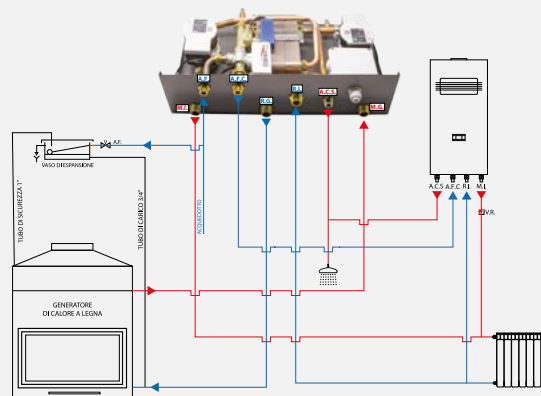
RI RITORNO IMPIANTO

ACS ACQUA CALDA SANITARIA

MG MANDATA GENERATORE

VR VALVOLA DI NON RITORNO

SCHEDA TECNICA



Illustrazioni e dati presenti si intendono non impegnativi. L'azienda si riserva il diritto di apportare modifiche senza obbligo di preavviso. È vietata la riproduzione parziale o totale di disegni, testi e illustrazioni senza autorizzazione scritta.