



M 120 TGH

DESCRIZIONE

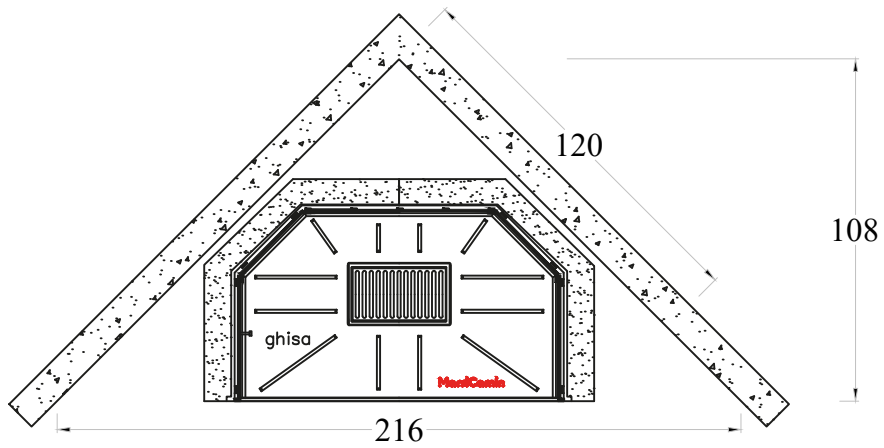
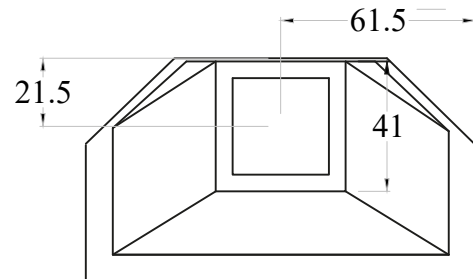
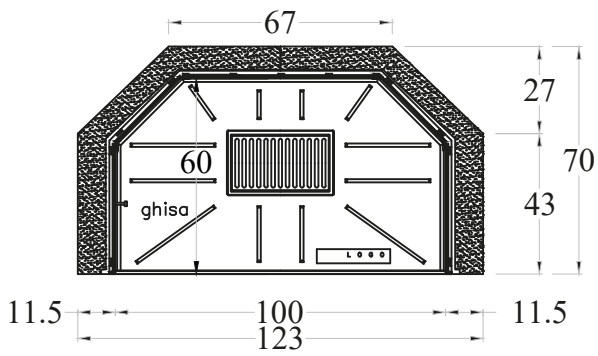
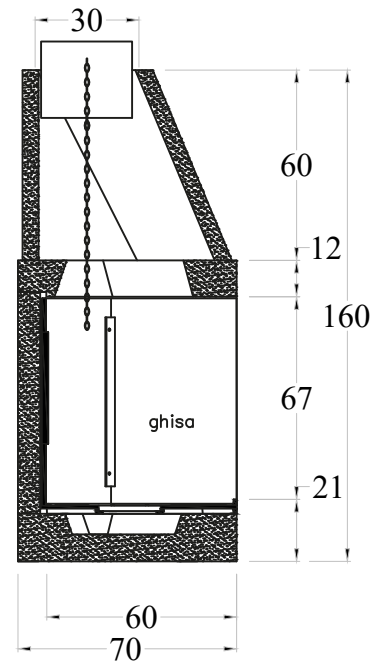
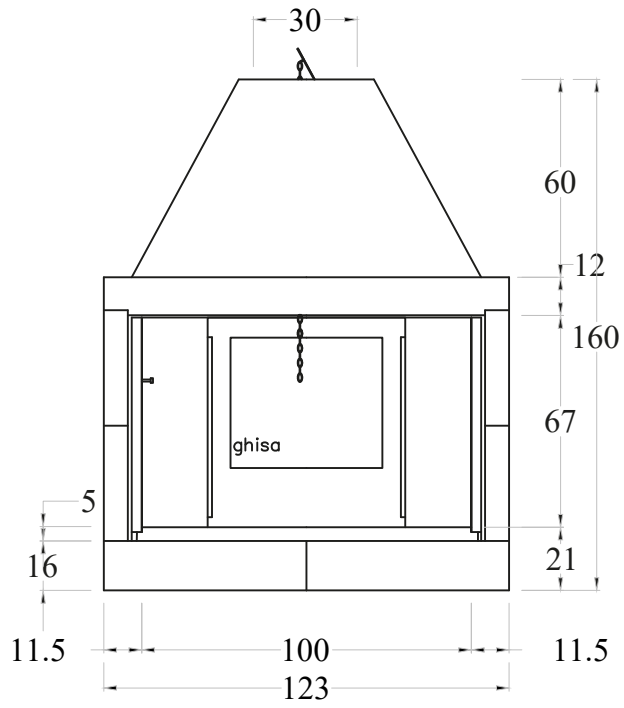
Caminetto prefabbricato a legna a focolare aperto completo di: valvola fumi, vaschetta raccogli cenere e griglia in ghisa.

Struttura e fiancate realizzate in conglomerato cementizio alleggerito.

Focolare realizzato interamente in ghisa (129 kg).

Posizionabile sia ad angolo che a parete, adatto per la cottura di cibi ed arrostiti.

MISURE



PREFABBRICATI. INFORMAZIONI GENERALI

POTENZA TERMICA NOMINALE	13,5 KW
TEMPERATURA FUMI	150°
CO MISURATO AL 13 % DI OSSIGENO	0,23 %
RENDIMENTO (%)	41,5 %
COMBUSTIBILE	Ciocchi di legna
DISTANZA MINIMA DA MATERIALI INFIAMMABILI	20 CM
CAMINETTO PER LOCALI NON INFERIORI A	120 MQ
SUPERFICIE RISCALDABILE	110 - 150 MQ
USCITA FUMI	Quadrata 30 x 30
SEZIONE MINIMA PRESA D'ARIA	Ø 180
STRUTTURA	Conglomerato cementizio
PESO (Kg)	590 Kg
FOCOLARE	Ghisa
CONSUMO OTTIMALE DI LEGNA	5 - 7 Kg/h

SEZIONI MINIME CANNA FUMARIA

