

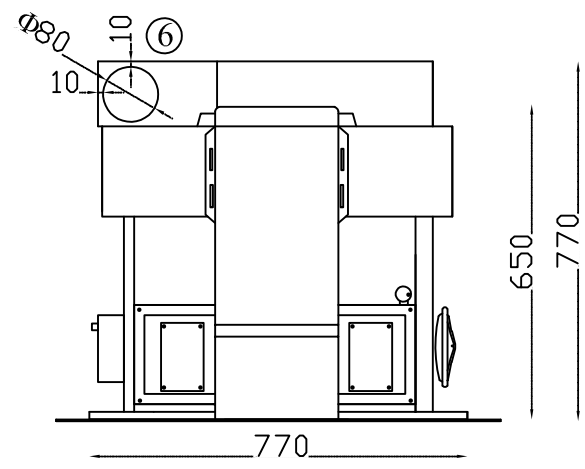
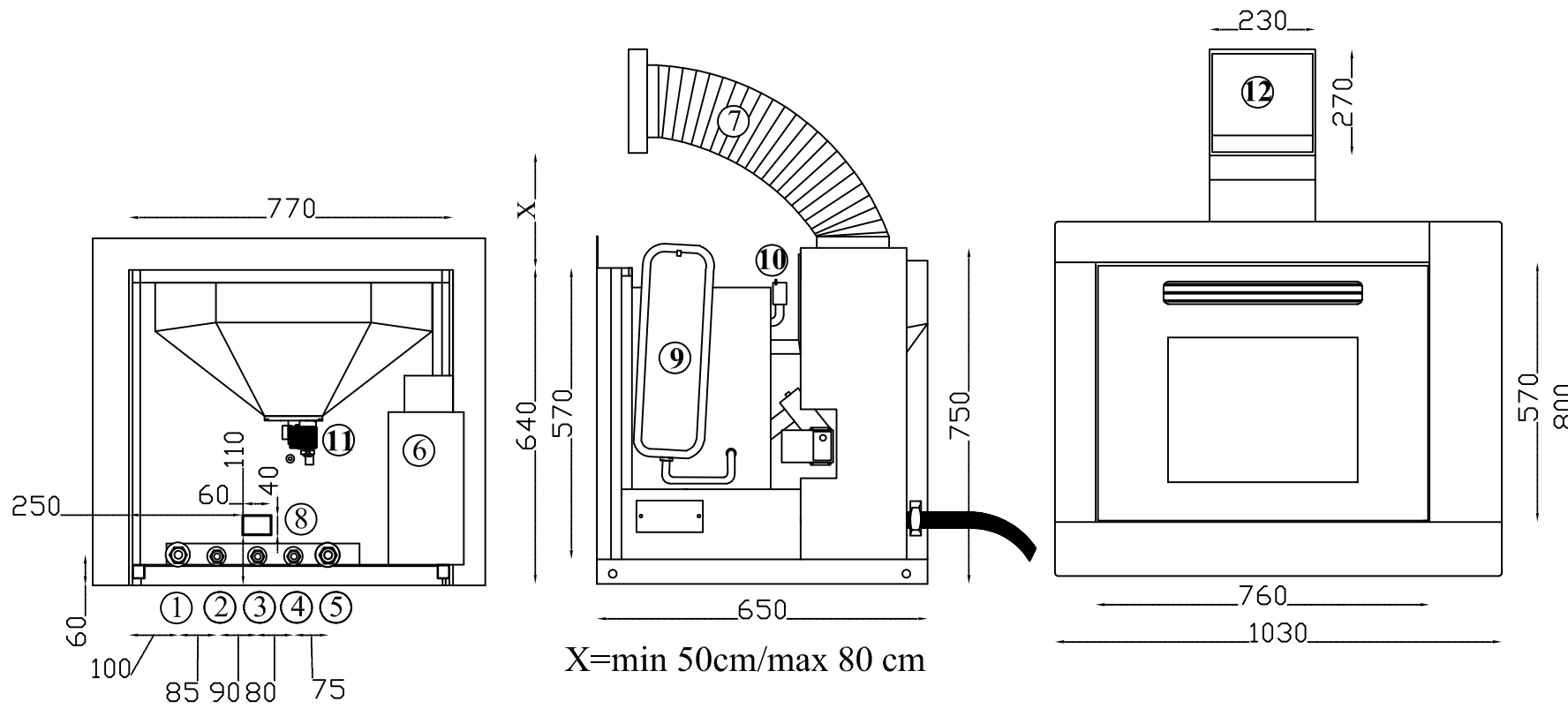
**SCHEDA TECNICA**

**PLASMA 16**

	Unità di misura	Plasma 16
ALTEZZA	cm	75
LARGHEZZA	cm	77
PROFONDITA'	cm	77
DIAMETRO TUBO SCARICO FUMI	mm	80
CAPACITA' SERBATOIO PELLETS	kg	20
DIMENSIONE PELLETS	mm	6
POTENZA AL FOCOLARE MIN	kW	9,20
POTENZA AL FOCOLARE MAX	kW	16,00
POTENZA NOMINALE MIN	kW	8,50
POTENZA NOMINALE MAX	kW	14,50
POTENZA RESA ALL'ACQUA	kW	11,80
POTENZA RESA ALL'AMBIENTE	kW	2,70
VOLUME RISCALDABILE	m <sup>3</sup>	356 <sup>1</sup>
CONSUMO COMBUST. MIN	kg/h	1,87
CONSUMO COMBUST. MAX	kg/h	3,26 <sup>2</sup>
RENDIMENTO	%	90,70
TENSIONE ALLA RETE	Volt	230
FREQUENZA ALLA RETE	Herz	50
POTENZA Elett. ASSORBITA	Watt	140
PRODUZIONE ACQUA SANITARIA	l/min	Da 8 a 12
PRESSIONE DI ESERCIZIO MAX	bar	2
VISTA FUOCO	cmxcm	41x22
PESO	kg	150

<sup>1</sup> Il calcolo è stato effettuato in condizione di clima mite e per edifici con classe energetica A+

<sup>2</sup> Potere calorifico inferiore del pellets kW/kg 4.9



**Legenda:**

- 1. Ritorno Impianto (3/4");
- 2. Carico Impianto (1/2");
- 3. Fredda Sanitaria (1/2");
- 4. Calda Sanitaria (1/2");
- 5. Mandata impianto (3/4");
- 6. Uscita Fumi
- 7. Discesa pellet (PVC corrugato  $\Phi 160$ )
- 8. Tiraggio aria comburente
- 9. Vaso di espansione
- 10. Ventola ambiente
- 11. Motoriduttore
- 12. Carico Pellet