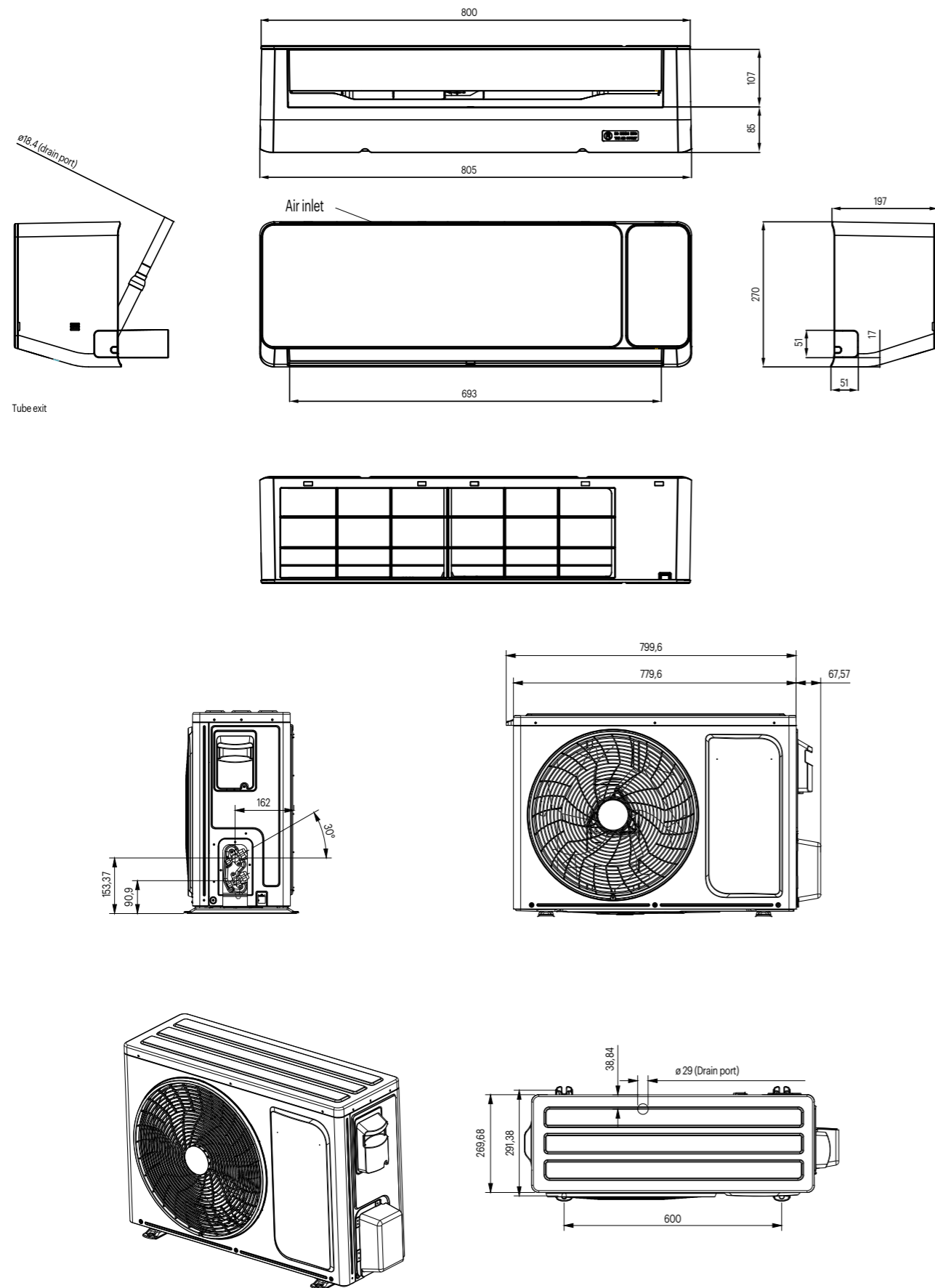


PROLOGUE GR-9

Disegni tecnici split parete e unità esterna



Misure disegni tecnici riferite a GEEPDPH 090/GEEPDPH 091 e GEEPDPH 120/GEEPDPH 121

DATI TECNICI

Modello	GEEPDPH 180/ GEEPDPH 181 18000 Btu/h
Refrigerante	R32
Quantità totale di refrigerante (g)	1100
Classe Climatica	T1
Tipologia di riscaldamento	Pompa di Calore
Definizione Prodotto	
Filtri	Filtro ad alta densità * 2pcs
Extra Filtri	Filtro a carbone attivo * 2pcs
Telecomando	LCD
Display digitale	LED
Jet Cool	Si (Turbo)
Jet Heat	Si (Turbo)
Funzione Auto-Restart	Si
Funzione deumidificatore	Si
Controllo automatico della temperatura	Si
Funzione dolce sonno	Si
Timer	24 ore
Funzione Defrost	Si
Velocità Ventilazione	Turbo/H/M/L/Auto
Hotstart	Si
Direzione automatica dell'aria (su-giù)	Si
Funzione GoClean	Si
Modalità automatica	Si
Funzione "ZoneFollow"	Si
HygieneMax (UVC)	Si
Connessione WiFi	HomeDirect
Evaporatore	Allum./Rivest. Gold Guard
Condensatore	Allum./Rivest. Gold Guard
Performance Operative	
Capacità di raffrescamento (kW) - (Pdesign C)	5,1
Intervallo capacità di raffrescamento regolabile (Btu/h)	5500-21150
Intervallo capacità di raffrescamento regolabile (W)	1610-6200
Capacità di riscaldamento (kW) - (Pdesign H)-(Media)	4,1
Intervallo capacità di riscaldamento regolabile (Btu / h)	5500-21150
Intervallo capacità di riscaldamento regolabile (W)	1610-6200
SEER/AEER/Weight EER (W/W)	8,5 (SEER,EU)
SCOP/ACOP/Weight EER (W/W) - (Medio)	4,6 (SCOP,EU)
Classe energetica Raffrescamento - (92/75/EEC)	A+++
Classe energetica Riscaldamento (92/75/EEC)	A++
COP	3,71
EER	3,23
Consumo energetico annuo-raffrescamento (kWh)	210
Consumo energetico annuo-riscaldamento (kWh)	1234
La capacità dichiarata per il calcolo del valore SCOP alle condizioni di progetto di riferimento (kW)	3,6
La capacità di riscaldamento di backup assunta per il calcolo del valore SCOP alle condizioni di progetto di riferimento (kW)	0,5
Potenza assorbita raffrescamento (W)	1400(350-2400)
Potenza assorbita riscaldamento (W)	1350(350-2450)
Tensione/Frequenza (V/Hz)	220-240V- 50Hz, 1Ph
Potenza Sonora - Unità interna (dBA)	55/42/39
Potenza Sonora - Unità esterna (dBA)	66
Pressione Sonora - Unità interna (dBA)	45/42/39
Pressione Sonora - Unità esterna (dBA)	55
Portata d'aria (m³/h)	≥1000
Rimozione umidità (L/H.r)	1,7
Max. elevazione (m)	20
Diametro tubo alta pressione (mm)	6,0
Diametro tubo bassa pressione (mm)	12
Max. lunghezza tubo (m)	15
Intervallo funzionamento Raffrescamento (°C)	18 - 52
Intervallo funzionamento Riscaldamento (°C)	-20 - 24
Dati Logistici	
Unità interna (WxHxD) mm	1025x319x223
Unità esterna (WxHxD) mm	800x560x280
Peso netto unità interna (kg)	12
Peso netto unità esterna (kg)	31
Misure Imballo unità interna (WxHxD) mm	1102x395x305
Misure Imballo unità esterna (WxHxD) mm	889x612x359
Peso unità interna con imballo (kg)	14,5
Peso unità esterna con imballo (kg)	33,5
Accessori	
Lunghezza del cavo di alimentazione (m)	1,1
Lunghezza del tubo di drenaggio dell'acqua (m)	1,5
Materiale Isolante	PP