

# RUN

CE GARANZIA  
EUROPEA

Ventilconvettore caldo & freddo

design by **Monica Alegiani & Vanessa Massacci**



#### **Caratteristiche:**

Run è il ventilconvettore di design ad alte prestazioni ed elevata efficienza progettato per funzionamento con impianti a pompa di calore. Il terminale può operare in riscaldamento e raffreddamento. Interfaccia di controllo a sfioramento montata a bordo. Modulo Wi-Fi integrato. Motori brushless DC inverter. Ventilazione perimetrale per il massimo del comfort. Scocca in alluminio riciclato. Top e isola comandi in ABS.

#### **Kit di fissaggio:**

A corredo tasselli idonei per pareti in muratura o laterizio compatto.

#### **Imballo:**

Il ventilconvettore viene imballato in scatola di cartone riciclabile.

#### **Verniciatura:**

A polveri epossipoliestere ecologiche con processo certificato DIN 55900-1,-2.

#### **Pulizia:**

Filtri facilmente asportabili, lavabili o sostituibili.

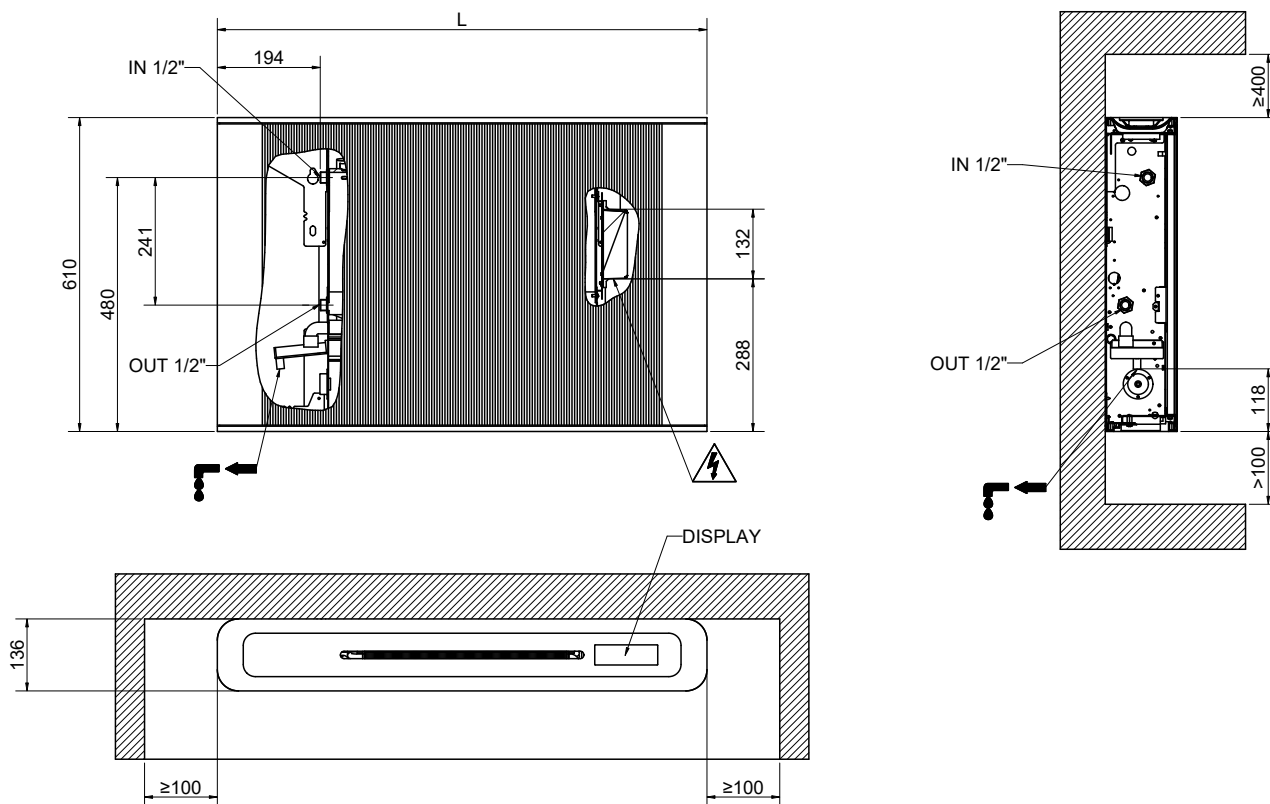
#### **Specifiche elettriche:** Classe 1.

#### **Colori:**

Standard Bianco RAL 9016-R02. Per altri colori consultare cartella colori.

# RUN

Ventilconvettore caldo & freddo



## RUN

MODELLO	Codice BIANCO RAL 9016-R02
<b>4000</b>	3584776100011

I codici riportati nella tabella si riferiscono ai modelli di colore Bianco RAL 9016-R02.

### Dati dimensionali

MODELLO	Larghezza	Altezza	Profondità	Peso
	L [mm]	H [mm]	P [mm]	[Kg]
<b>4000</b>	925	593	136	21

TERMINALI  
CALDO & FREDDO

TERMINALI  
CALDO

SCHEDE TECNICHE  
SUPPORTO - ACCESSORI

# RUN / SEVEN LINES

## SCHEDA TECNICA

		RUN / SEVEN LINES
MODELLO		4000
Resa totale in riscaldamento (1)	[W]	1196
Portata acqua (1)	[l/h]	205
Perdite di carico acqua (1)	[kPa]	3,3
Resa totale in raffreddamento (2)	[W]	979
Resa sensibile in raffreddamento (2)	[W]	774
Portata acqua (2)	[l/h]	170
Perdite di carico acqua (2)	[kPa]	2,8

### CARATTERISTICHE VELOCITÀ MINIMA

Potenza sonora (3)	[dB(A)]	41
Max potenza elettrica assorbita	[W]	7

### CARATTERISTICHE VELOCITÀ MEDIA

Potenza sonora (3)	[dB(A)]	46
Max potenza elettrica assorbita	[W]	9

### CARATTERISTICHE VELOCITÀ MASSIMA

Potenza sonora (3)	[dB(A)]	50
Max potenza elettrica assorbita	[W]	12
Max portata d'aria	[m³/h]	250

### CARATTERISTICHE ELETTRICHE

Tensione di alimentazione	230 [V] AC 50 [Hz]
Isolamento elettrico	Classe I
Cavo alimentazione	Schuko L > 1000 [mm]
Connettività	Modbus RS485 e Wi-Fi
Altro	Gestione elettrovalvola bypass (opzionale)

### CARATTERISTICHE IDRAULICHE

Temperatura ambiente operativa	Da 5 [°C] a 32 [°C] – 60% RH
Temperatura di mandata acqua	Da 6 [°C] a 75 [°C]
Pressione di esercizio	Da 1 [bar] a 10 [bar]
Connessioni idrauliche	G1/2" maschio

(1) Misurata secondo EN 1397: Acqua IN 45 / OUT 40 [°C], Aria 20 [°C], Bulbo umido 15 [°C], velocità massima

(2) Misurata secondo EN 1397: Acqua IN 7 / OUT 12 [°C], Aria 27 [°C], Bulbo umido 19 [°C], velocità massima

(3) Misurata secondo EN 16583 + EN ISO 3741