

# SOFI® HC

CE GARANZIA  
EUROPEA

Il radiatore ventilato caldo & freddo



GERMAN  
DESIGN  
AWARD  
SPECIAL  
2020

#### Caratteristiche:

Sofi® HC è il radiatore ventilato ad alta potenza ed elevata efficienza che unisce le caratteristiche e l'estetica di un radiatore tradizionale alle funzionalità e alle performance di un ventilconvettore. Ideale per funzionamento anche a bassa temperatura. Sofi® HC è un terminale di impianto che può essere utilizzato sia in riscaldamento sia in raffrescamento.

#### Kit di fissaggio:

Piastra di fissaggio a parete e tasselli idonei per pareti in muratura o laterizio compatto.

#### Imballo:

Il radiatore ventilato viene imballato in scatola di cartone riciclabile.

#### Verniciatura:

A polveri epossipoliestere ecologiche con processo certificato DIN 55900-1,-2.

#### Pulizia:

Pannello frontale ribaltabile per consentire un'accurata pulizia di tutto il radiatore. Filtri facilmente asportabili, lavabili o sostituibili.

#### Specifiche elettriche:

Classe 1

#### Temperatura mandata acqua:

Max 110 °C.

#### Pressione di esercizio:

Max 5 bar.

#### Connessioni idrauliche:

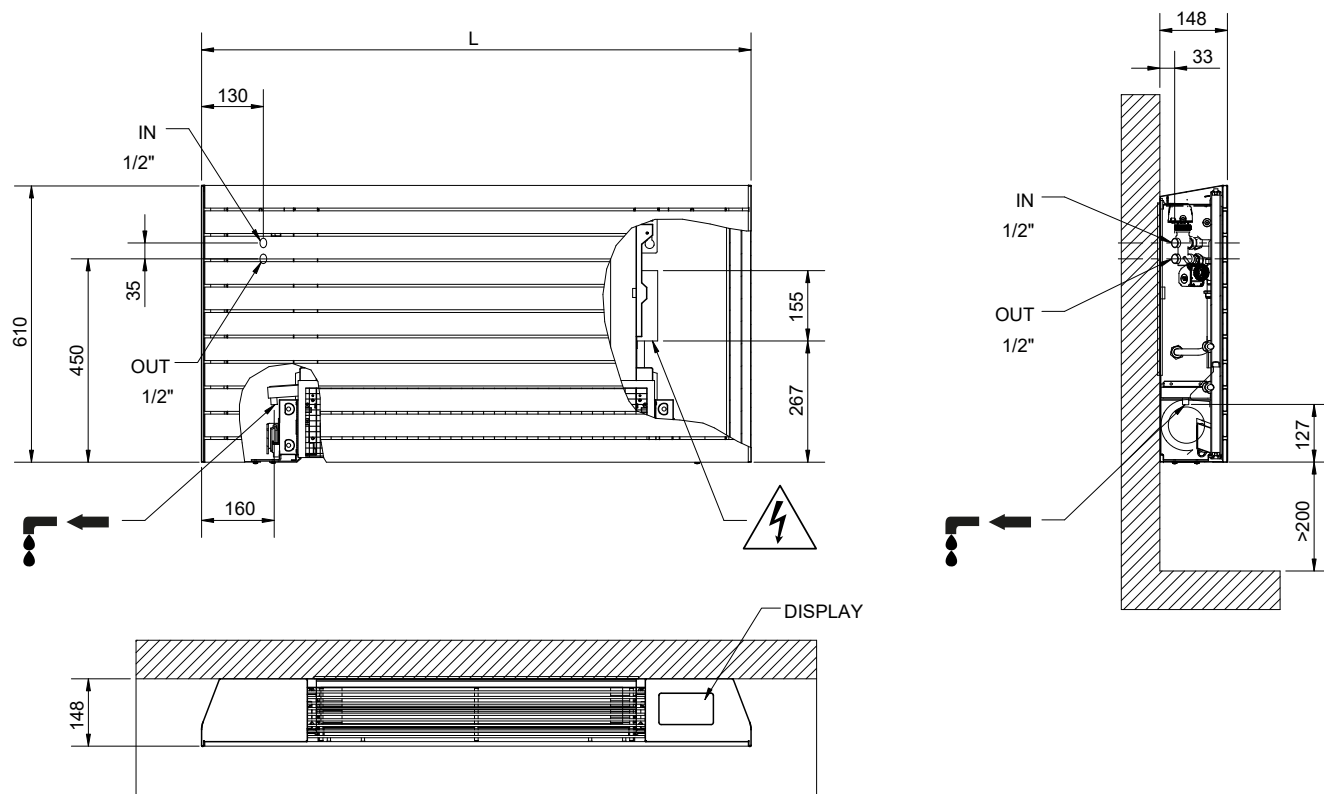
G 1/2" M.

#### Colori:

Standard Bianco RAL 9016-R02. Per altri colori consultare cartella colori.

# SOFI® HC

Il radiatore ventilato caldo & freddo



## SOFI® HC

MODELLO	Codice BIANCO RAL 9016-R02
<b>1000</b>	3605770000068

I codici riportati nella tabella si riferiscono ai modelli di colore Bianco RAL 9016-R02.

### Dati dimensionali

MODELLO	Larghezza	Altezza	Profondità	Peso
	L [mm]	H [mm]	P [mm]	[Kg]
<b>1000</b>	1000	610	148	43,1

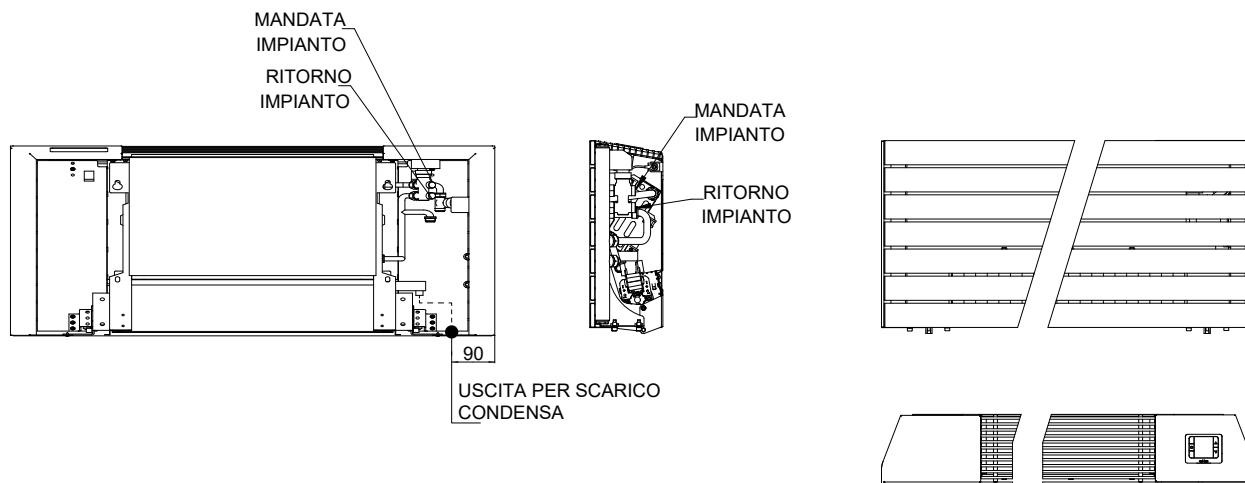
TERMINALI  
CALDO & FREDDO

TERMINALI  
CALDO

SCHEDE TECNICHE  
SUPPORTO - ACCESSORI

# SOFI® HC

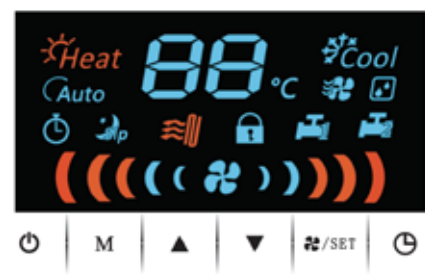
Il radiatore ventilato caldo & freddo



## PRINCIPALI FUNZIONI

- Modalità riscaldamento
- Modalità raffrescamento
- Modalità auto
- Modalità deumidificazione
- Modalità ventilazione
- Elettrovalvola 1 e 2
- Timer
- Blocco display touchpad
- Temperatura ingresso aria e temperatura impostata

## DISPLAY TOUCH



## IDEALE PER POMPA DI CALORE

Il radiatore Sofi® HC è adatto per impianti che lavorano a basse temperature, come caldaie a condensazione, pompe di calore e solare termico, permettendo un notevole risparmio energetico ed economico.

## GRANDE EFFICIENZA ANCHE CON IMPIANTI TRADIZIONALI

Con impianti che sfruttano caldaie di tipo tradizionale, Sofi® HC, grazie alla sua potenza e ridotta inerzia termica, rappresenta la soluzione più efficiente per avere il massimo del comfort nel minor tempo possibile anche utilizzando un minor numero di terminali.

## ADATTO ALLE RISTRUTTURAZIONI

Sofi® HC offre l'opportunità di poter sfruttare le nuove tecnologie per le basse temperature in modo efficiente ed economico, senza la necessità di dover intervenire con gravosi interventi impiantistici, grazie alla flessibilità degli allacciamenti.

## MASSIMA SILENZIOSITÀ E CONSUMI RIDOTTI

Anche in modalità ventilazione Sofi® HC offre massima silenziosità dei dispositivi. Inoltre, il suo consumo di energia elettrica è notevolmente basso (9,9 watt) grazie ai motori brushless DC Inverter.

## COMFORT NOTTURNO

Il comfort climatico durante le ore notturne viene garantito privilegiando la massima silenziosità del terminale.

## MASSIMA ATTENZIONE ALL'IGIENE, FACILE DA PULIRE

Sofi® HC è dotato di filtri capaci di trattenere polvere, acari, batteri e cattivi odori in modo da garantire la massima igiene degli ambienti, limitando gli agenti allergenici rendendo l'aria più respirabile. I filtri sono facilmente rimovibili, pulibili e sostituibili. Il radiatore è totalmente ispezionabile ai fini della pulizia.

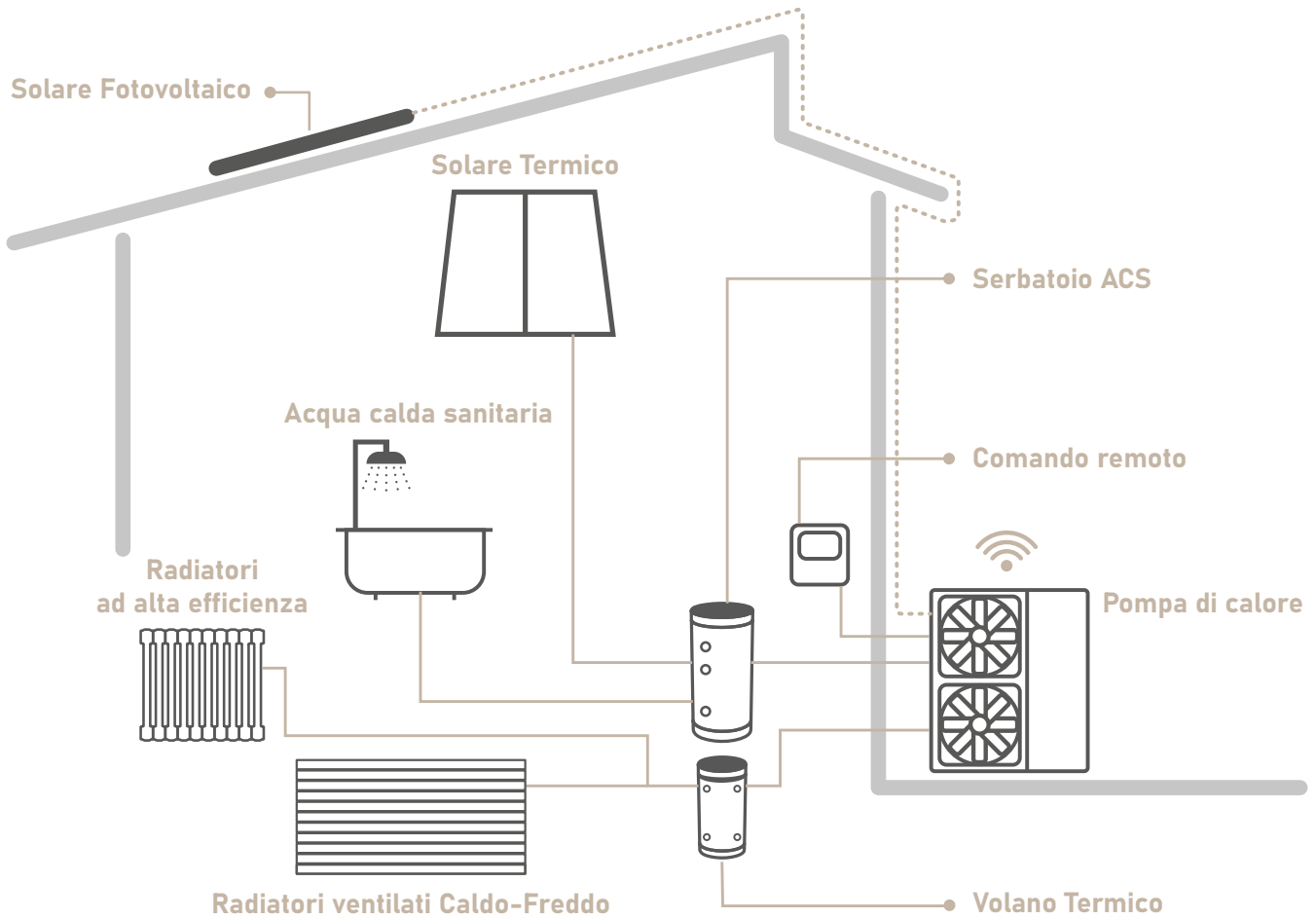
## INGOMBRI RIDOTTI, ECCELLENTE VERSATILITÀ D'IMPIEGO

Sofi® HC soddisfa qualsiasi esigenza, grazie agli ingombri ridotti, il design elegante, le 80 tinte disponibili e la versione Picture.

# SOFI® HC

Il radiatore ventilato caldo & freddo

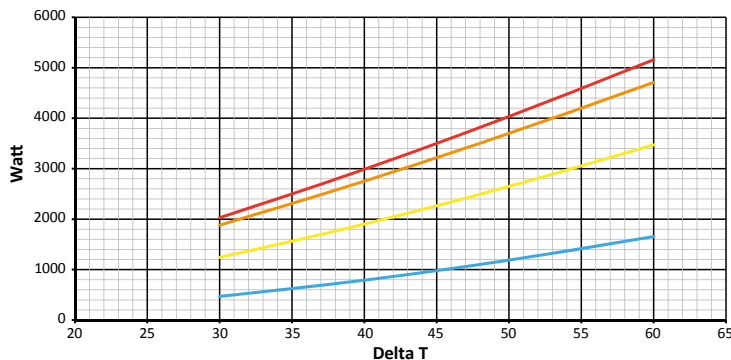
## LA SOLUZIONE COMPLETA PER LA CASA EFFICIENTE



TERMINALI  
CALDO & FREDDO

TERMINALI  
CALDO

SOFI® HC 800 x 610 thermal output (ΔT 50)



- Fan speed
- 3
- 2
- 1
- 0

Standard EN 16430 - Fan Assisted Radiators/Convectors  
Following the scheme of Case 1



Insert values calculated at the end of the test. Data Input (yellow field)

Parameter	Value	Unit
Value of constant: $K_{fan, \Delta T_{50}}$	7889	
Value of exponent: $n_{fan}$	36.61075	
Nominal Thermal Output value: $\Phi_{RHS, \Delta T_{50}}$	3392.5	W

Thermal Output ΔT=30 K: 1878 W  
Thermal Output ΔT=50 K: 4190 W

SCHEDE TECNICHE  
SUPPORTO - ACCESSORI