

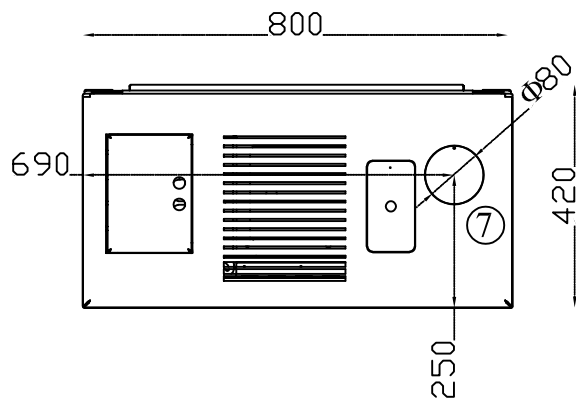
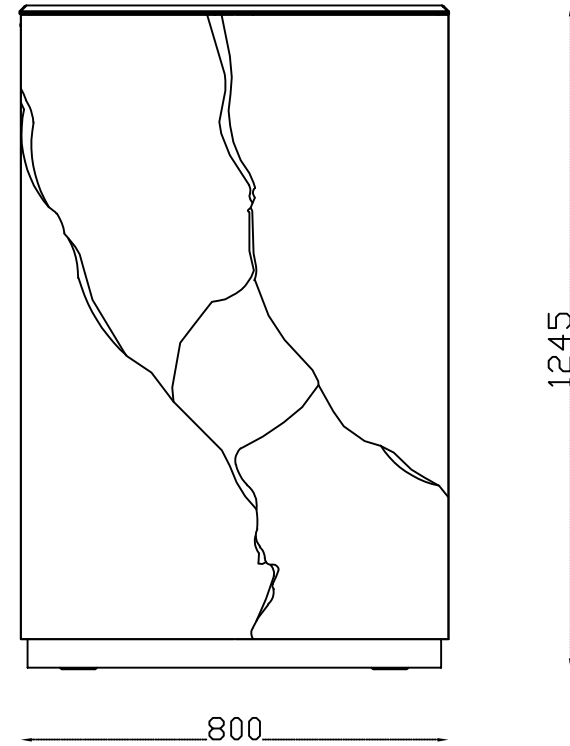
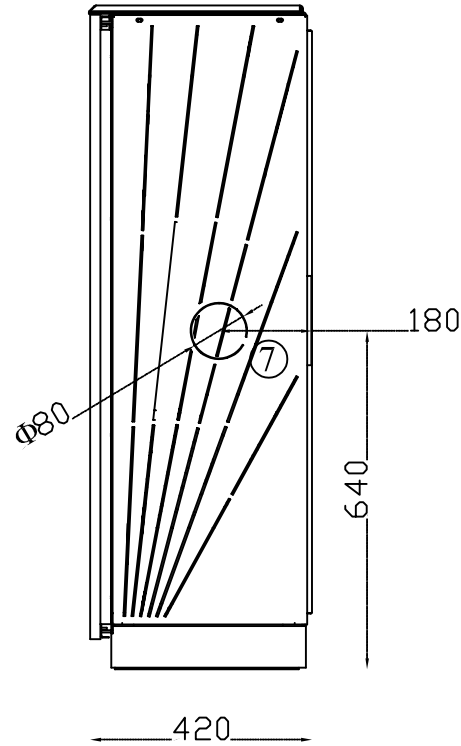
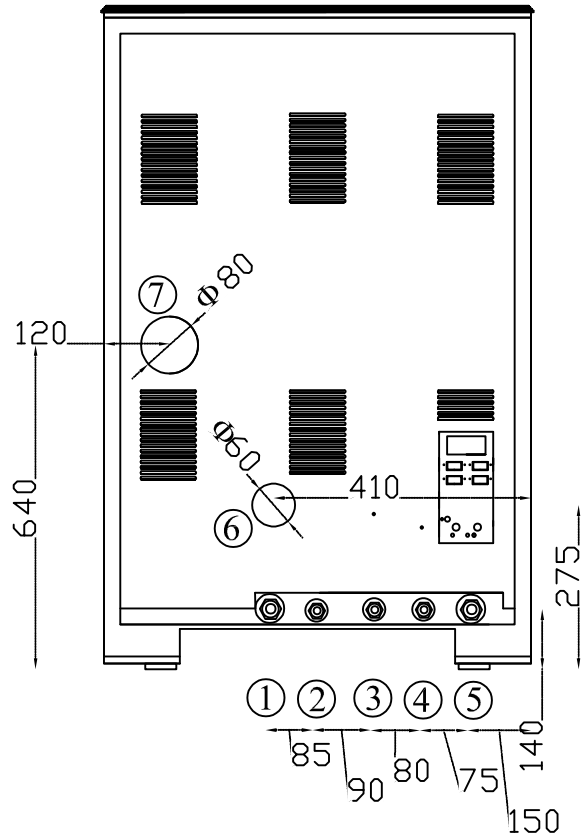
SCHEDA TECNICA

SLIM UNIKA

	Unità di misura	Termostufa SLIM UNIKA
ALTEZZA	cm	124,5
LARGHEZZA	cm	80
PROFONDITA'	cm	42
DIAMETRO TUBO SCARICO FUMI	mm	80
CAPACITA' SERBATOIO PELLETS	kg	22
DIMENSIONE PELLETS	mm	6
POTENZA AL FOCOLARE MIN	kW	8,1
POTENZA AL FOCOLARE MAX	kW	21,5
POTENZA NOMINALE MIN	kW	7,5
POTENZA NOMINALE MAX	kW	20,00
POTENZA RESA ALL'ACQUA	kW	16,70
POTENZA RESA ALL'AMBIENTE	kW	3,30
VOLUME RISCALDABILE	m ³	491 ¹
CONSUMO COMBUST. MIN	kg/h	1,65
CONSUMO COMBUST. MAX	kg/h	4,39 ²
RENDIMENTO	%	93
TENSIONE ALLA RETE	Volt	230
FREQUENZA ALLA RETE	Herz	50
POTENZA ELETT. ASSORBITA	Watt	140
PRODUZIONE ACQUA SANITARIA	l/min	Da 8 a 12
PRESSIONE DI ESERCIZIO MAX	bar	2
PESO	Kg	180

¹ Il calcolo è stato effettuato in condizione di clima mite e per edifici con classe energetica A+

² Potere calorifico inferiore del pellets kW/kg 4.9



Legenda:

1. Ritorno Impianto (3/4");
2. Carico Impianto (1/2");
3. Fredda Sanitaria (1/2")/Ritorno Boiler (3/4") * presente su versioni con kit;
4. Calda Sanitaria (1/2")/Mandata Boiler (3/4") * presente su versioni con kit ;
5. Mandata impianto (3/4");
6. Tiraggio Aria Comburente;
7. Uscita Fumi (predisposizione);