

VENTANA® REGULAR

CE GARANZIA
EUROPEA

Ventilconvettore caldo & freddo da parete



Caratteristiche:

Ventana® REGULAR il ventilconvettore ad alte prestazioni ed elevata efficienza progettato per funzionamento con impianti a pompa di calore. Il terminale può operare in riscaldamento e raffreddamento. Motori brushless DC inverter. Massima flessibilità di configurazione, connettività e controllo.

Kit di fissaggio:

A corredo tasselli idonei per pareti in muratura o laterizio compatto.

Imballo:

Il ventilconvettore viene imballato in scatola di cartone riciclabile.

Verniciatura:

A polveri epossipoliesteri ecologiche con processo certificato DIN 55900-1,-2.

Pulizia:

Filtri facilmente asportabili, lavabili o sostituibili.

Specifiche elettriche:

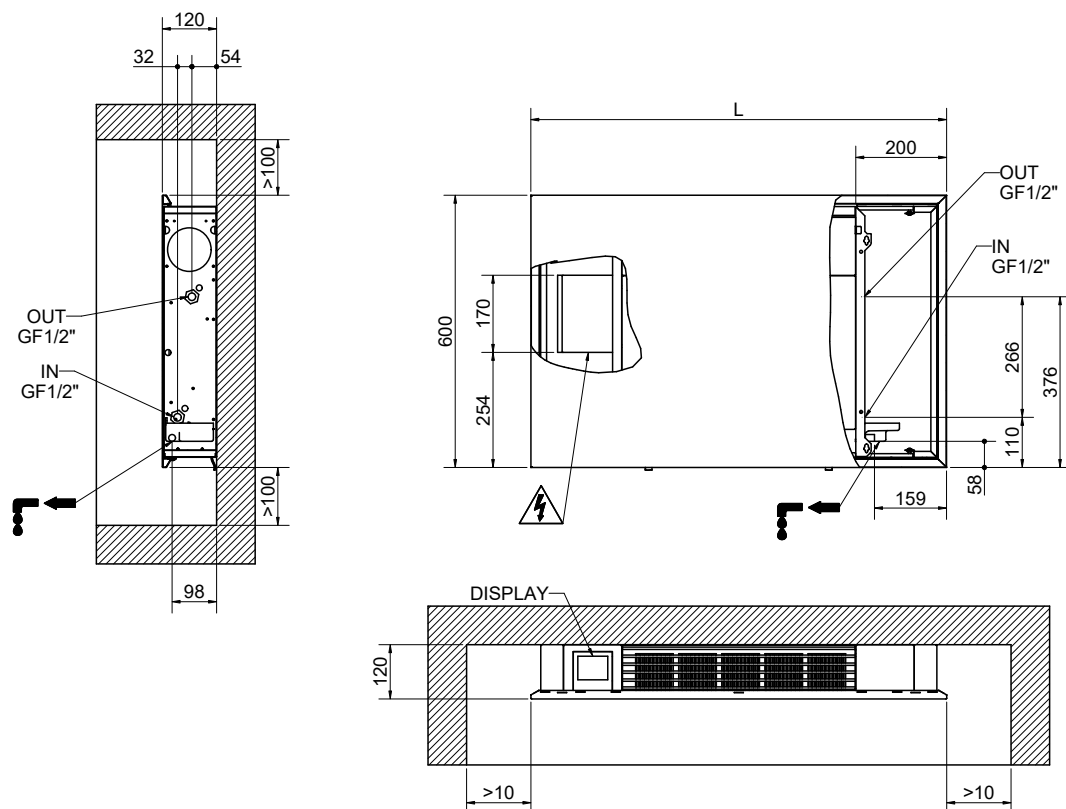
Classe 1.

Colori:

Standard Bianco RAL 9016-R02. Per altri colori consultare cartella colori.

VENTANA® REGULAR

Ventilconvettore caldo & freddo da parete



REVERSIBILE
Attacchi reversibili di serie

VENTANA® REGULAR

Versione

STANDARD
senza comando

Codice BIANCO RAL 9016-R02

CS
con comando
stand-alone a bordo

Codice BIANCO RAL 9016-R02

CW
con comando
Wi-Fi a bordo

Codice BIANCO RAL 9016-R02

MODELLO

6000

3584776100025

3584776100047

3584776100036

I codici riportati nella tabella si riferiscono ai modelli di colore Bianco RAL 9016-R02.
Per le interfacce di COMANDO applicabili sulle versioni STANDARD vedere accessori.

Dati dimensionali

MODELLO	Larghezza	Altezza	Profondità
	L [mm]	H [mm]	P [mm]
6000	1110	600	120

TERMINALI
CALDO & FREDDO

TERMINALI
CALDO

SCHEDE TECNICHE
SUPPORTO - ACCESSORI

VENTANA® REGULAR

SCHEDA TECNICA

		VENTANA® REGULAR
MODELLO		6000
Resa totale in riscaldamento SUPERMAX (1)	[W]	3070
Portata acqua (1)	[l/h]	497
Perdite di carico acqua (1)	[kPa]	14,9
Resa totale in raffreddamento SUPERMAX (2)	[W]	2900
Resa sensibile in raffreddamento SUPERMAX (2)	[W]	2160
Portata acqua (2)	[l/h]	498
Perdite di carico acqua (2)	[kPa]	20,9
Resa totale in riscaldamento MASSIMA (3)	[W]	2650
Portata acqua (3)	[l/h]	462
Perdite di carico acqua (3)	[kPa]	14
Resa totale in raffreddamento MASSIMA (4)	[W]	2700
Resa sensibile in raffreddamento MASSIMA (4)	[W]	2000
Portata acqua (4)	[l/h]	463
Perdite di carico acqua (4)	[kPa]	19
CARATTERISTICHE VELOCITÀ SUPERMAX		
Potenza sonora	[dB(A)]	57
Max potenza elettrica assorbita	[W]	24
Max portata d'aria	[m ³ /h]	510
CARATTERISTICHE VELOCITÀ MASSIMA		
Potenza sonora	[dB(A)]	52
Max potenza elettrica assorbita	[W]	14
Max portata d'aria	[m ³ /h]	450
CARATTERISTICHE ELETTRICHE		
Tensione di alimentazione		230 [V] AC 50 [Hz]
Isolamento elettrico		Classe I
Connettività		Wi-Fi (opzionale)
Altro		Gestione elettrovalvola bypass (opzionale)
CARATTERISTICHE IDRAULICHE		
Temperatura ambiente operativa		Da 5 [°C] a 35 [°C] – 60% RH
Temperatura di mandata acqua		Da 5 [°C] a 75 [°C]
Pressione di esercizio		Da 1 [bar] a 6 [bar]
Connessioni idrauliche		G1/2" femmina

(1) In accordo a EN 1397: Acqua IN 45 / OUT 40 [°C], Aria 20 [°C], Bulbo umido 15 [°C], velocità Supermax

(2) In accordo a EN 1397: Acqua IN 7 / OUT 12 [°C], Aria 27 [°C], Bulbo umido 19 [°C], velocità Supermax

(3) In accordo a EN 1397: Acqua IN 45 / OUT 40 [°C], Aria 20 [°C], Bulbo umido 15 [°C], velocità massima

(4) In accordo a EN 1397: Acqua IN 7 / OUT 12 [°C], Aria 27 [°C], Bulbo umido 19 [°C], velocità massima

NOTA: Velocità Supermax non programmata di default ma attivabile intervenendo sui settaggi della scheda elettronica

TERMINALI
CALDO & FREDDO

TERMINALI
CALDO

SCHEDE TECNICHE
SUPPORTO - ACCESSORI